

Systemkonzept

Die Vectron POS Touch 15 PCT wurde für höchste Ansprüche entwickelt. Der Nachfolger der beliebten Vectron POS ColorTouch bietet durch modernste Elektronik jetzt noch mehr Leistung.

Durch ihre herausragenden Eigenschaften ist die Vectron POS Touch 15 PCT besonders für den Einsatz in stark beanspruchenden Umgebungen wie Bäckereifilialen oder Gastronomie-Thekenbereichen geeignet. Sie funktioniert auch in rauen Arbeitsumgebungen absolut zuverlässig und ist enorm langlebig. Eine brillante Darstellungsqualität wird durch das Display mit Glasoberfläche gewährleistet. Der projektiv-kapazitive Touch ist kratzfest und verschleißfrei.



Hardware

Technische Daten des POS Touch 15 PCT Kassensystems

Displaydiagonale	381 mm (15")
Displayart	TFT-LCD
Displaybeleuchtung	LED-Hintergrundbeleuchtung
Displaygröße (aktiv)	304 x 228 mm
Displayauflösung	1024 x 768 Pixel
Farben	bis zu 65.536
Eingabe	Touchscreen (projektiv-kapazitiv)
Gehäuse	Rückseite anthrazit aus Kunststoff; Rahmen aus verchromtem Zink anthrazit und mattchrom; aus Kunststoff und verchromtem Zink
Standfuß	anthrazit und mattchrom; aus Kunststoff und verchromtem Zink
Prozessor	Marvell ARMADA 168, 1066 MHz
Arbeitsspeicher	512 MB DDR2-RAM
Cache	1 MB SRAM
Massenspeicher	4 GB Flashspeicher
Netzwerk	10/100BASE-T; Ethernet
USB-Schnittstellen	8x USB 2.0; Anschlusstyp A; davon 2 an der Unterseite
Serielle Schnittstellen	6x RS232; Anschlusstyp RJ45; für Zusatzgeräte
Kassenschubladen-Schnittstellen	2x Anschlusstyp RJ12; für bis zu vier Kassenschubladen mit Y-Kabel
Audio-Anschluss	3,5 mm Klinke; Stereo; für Lautsprecher
Montage externer Geräte	Montagepunkte für externe Peripherie links und rechts am Displaygehäuse
SD-Karten-Steckplatz	für SD-Karten bis 4 GB und SDHC-Karten bis 32 GB
Lautsprecher	Mono; 2 W
Stromversorgung	mit Standfuß: Netzteil Vectron PS60 (im Standfuß integriert) mit Wandhalterung: Netzteil Vectron PS61



Technische Daten des POS Touch 15 PCT Kassensystems	
Pufferbatterie	zur dauerhaften Stromversorgung des Caches
Leistungsaufnahme	18 W im Normalbetrieb ohne externe Verbraucher 0,5 W im Standby
Temperatur	Lagerung: -10 bis 50 °C Betrieb: 0 bis 40 °C
Maße (B x H x T)	mit Standfuß: circa 365 x 440 x 270 mm (abhängig vom Neigungswinkel) mit Wandhalterung: 365 x 322 x 105 mm
Gewicht	mit Standfuß: circa 12,5 kg mit Wandhalterung: circa 6,8 kg
Zulassung	CE

Technische Daten des Netzteils Vectron PS60 oder Vectron PS61	
Eingangsspannung	100 bis 240 V Wechselspannung
Eingangsstrom	maximal 1,07 A
Ausgangsspannung	+ 24 V Gleichspannung
Ausgangsstrom	maximal 3,75 A
Ausgangsleistung	maximal 90 W
Leistungsaufnahme	maximal 93 W
Leerlaufverlust	0,3 bis 0,5 W
Temperatur	Lagerung: -40 bis 85 °C Betrieb: 0 bis 40 °C
Luftfeuchtigkeit	Betrieb: 5 bis 95 %, nicht kondensierend
Maße (B x H x T)	145 x 60 x 32 mm
Gewicht	450 g
Zulassungen	CE, UL 60950-1

Software

Technische Daten der Vectron-POS-Software	
Artikelanzahl	1.000.000*
Warengruppen	65.535*
Bediener	2.000*
Tisch-/Kundenspeicher	65.535*
Kassen pro Verbund	200*
Drucker pro Verbund	100*
bonVito	uneingeschränkte Unterstützung des bonVito Online-Marketing-instruments (kostenpflichtig - nähere Informationen und Preise unter www.bonvito.net)
*	Bei diesen Angaben handelt es sich um theoretische Maximalwerte, die nur bei spezieller Programmierung und optimaler Hardwareausstattung erzielt werden können. Ebenfalls sind die verfügbaren Funktionen von der verwendeten Softwareversion sowie der vorgenommenen Programmierung des Kassensystems abhängig. Bitte wenden Sie sich an Ihren Fachhändler, um Ihre konkreten Anforderungen beurteilen/realisieren zu lassen.

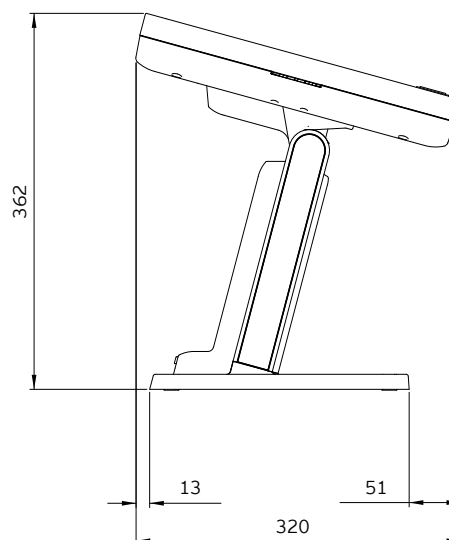
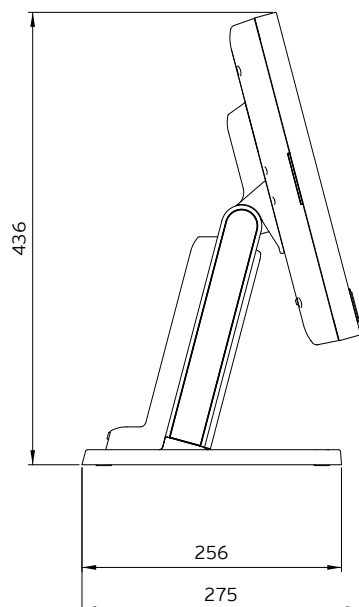
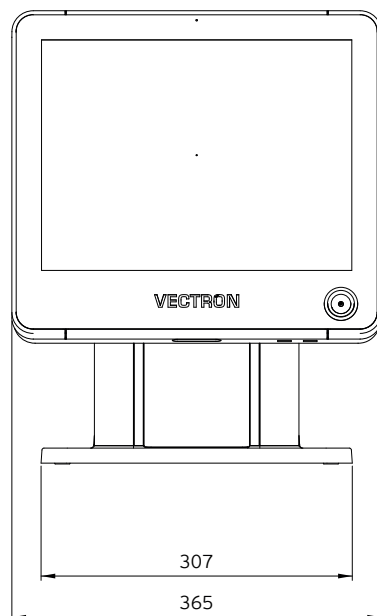


Lieferumfang

Vectron POS Touch 15 PCT (mit Standfuß)	
Standardlieferumfang	Vectron POS Touch 15 PCT Kassensystem inkl. Standfuß
	Bedienerschloss Vectron L10 (Dallas iButton)
	Gehäuse Touch 15 Schnittstellenabdeckung Standfuß
	Netzteil PS60
	Kaltgerätekabel
	Vectron-POS-Software mit Lizenz
	Sicherheits- und Installationshinweise
	Versandkarton
Optionales Zubehör	Bedienerschloss Vectron L21, Vectron L30
	Kundendisplay Vectron C56, Vectron C75, Vectron C100

Vectron POS Touch 15 PCT (mit Wandhalterung)	
Standardlieferumfang	Vectron POS Touch 15 PCT Kassensystem inkl. Wandhalterung
	Bedienerschloss Vectron L10 (Dallas iButton)
	Gehäuse Touch 15 Schnittstellenabdeckung Wand
	Netzteil PS61
	Kaltgerätekabel
	Vectron-POS-Software mit Lizenz
	Sicherheits- und Installationshinweise
	Versandkarton
Optionales Zubehör	Bedienerschloss Vectron L21, Vectron L30
	Kundendisplay Vectron C56, Vectron C75, Vectron C100

Maße inkl. Standfuß (in mm)



Maße inkl. Wandhalterung (in mm)

